





duuda
art da



CODICE PRODOTTO: a160508-b0111

ASIN: B01HMFZBA4

LA CONFEZIONE CONTIENE:

-  n° 2 - Vite fissaggio barra - buco tipo A
-  n° 2 - Spina per attacco barra - buco tipo B
-  n° 8 - Distanziatore muro - buco tipo C
-  n° 12 - Distanziatore pannello - buco tipo D

- n° 1 barra IN LEGNO di fissaggio a muro
- n° 2 - pannelli VERTICALI contrassegnati da cifre
- n° 3 - pannelli ORIZZONTALI contrassegnati da lettere

PER ASSICURARE LA COMPLETEZZA DELLA FORNITURA, AI FINI DELL'EVASIONE DI OGNI ORDINE È PUNTUALMENTE CONTROLLATA E MONITORATA CON VIDEORIPRESA LA FASE DI IMBALLAGGIO DEI COMPONENTI OGGETTO DI SPEDIZIONE E RICEZIONE

Prodotto ideato e creato da DIMENSIONE STAMPA SRL - via G.B. Guidini 7 - 31059 - Zero Branco - Treviso - TEL 0422/978659
Per problemi o dubbi nel montaggio non esitare a contattarci al 0422/978659, 392/2599678 (WHATSUP) o info@duudaart.com (MAIL)

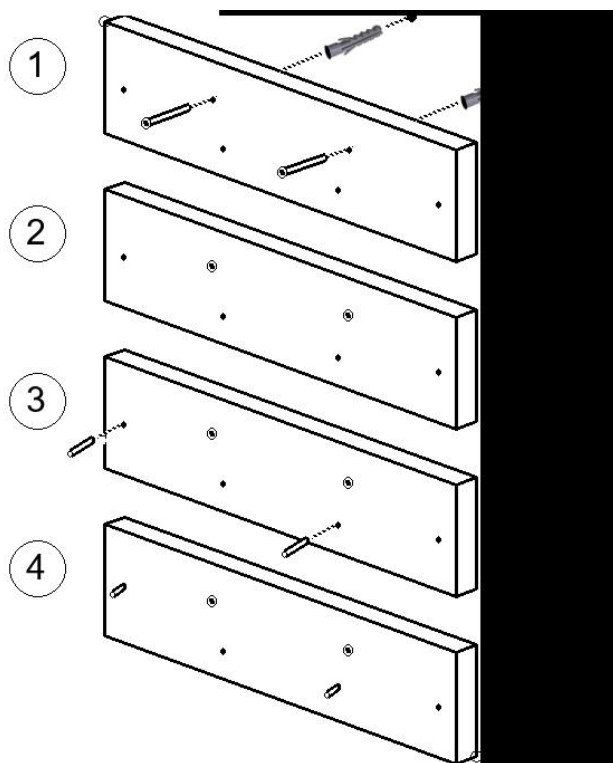


FASI OPERATIVE DI MONTAGGIO TASSELLI, VITI E SPINE SULLA BARRA.

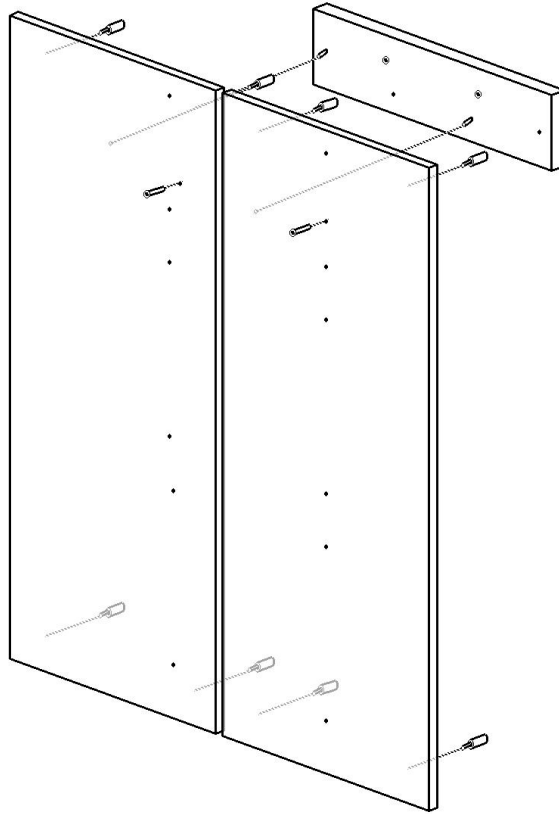
Posizionare sulla parete la barra livellandola con il pavimento. Rilevare sulla parete i punti per eseguire i fori di fissaggio della barra con i tasselli.

Forare il muro per l'inserimento dei tasselli di supporto. Fissare la barra alla parete con i tasselli e le relative viti. (Fasi numerate 1 e 2)

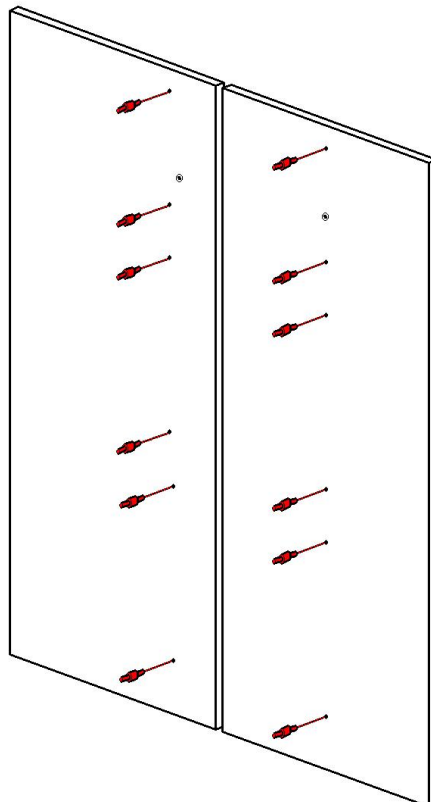
Inserire le spine in legno lunghe 23 mm negli appositi fori predisposti sulla barra. (Fasi numerate 3 e 4). Di seguito le 4 fasi di montaggio della singola barra.



Individuare i pannelli verticali (contrassegnati da cifre) e inserire i distanziatori tipo C nei fori predisposti posteriormente.
NON FORZARE o battere con violenza con un martello, potreste far fuoriuscire il tassello anteriormente e rovinare il quadro forandolo.
Applicare successivamente in sequenza da sinistra verso destra i pannelli alla barra dopodiché bloccarli in sicurezza alla barra con le viti TIPO A fornite nel kit.



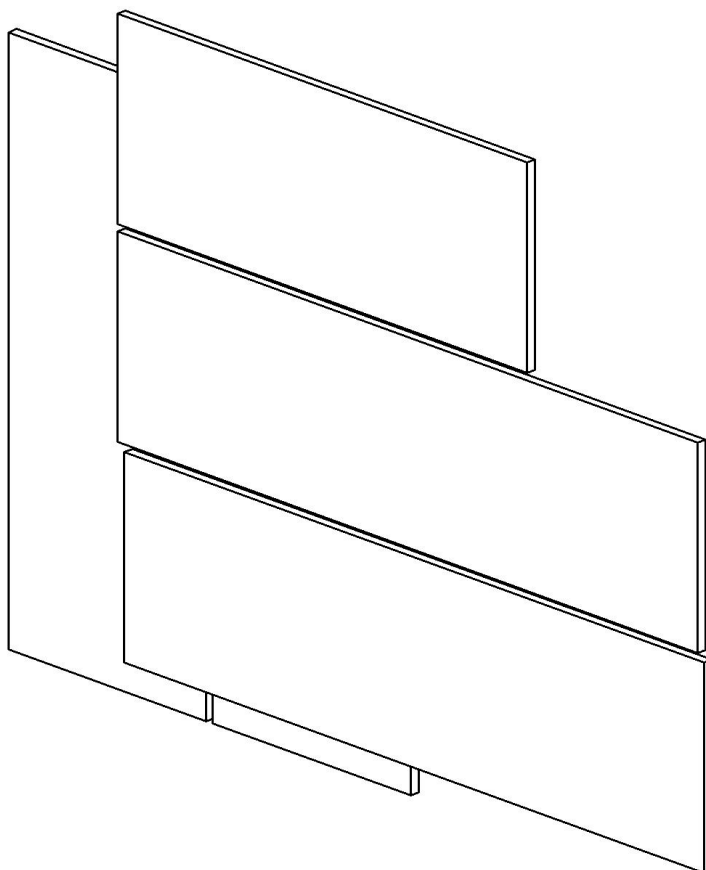
Inserire sui pannelli i distanziatori tipo D nei fori predisposti anteriormente.
I distanziatori devono essere inseriti negli appositi alloggiamenti sui pannelli **FRONTALMENTE** e non retro fino a quando l'anello di plastica non avrà toccato il pannello.
NON FORZARE o battere con violenza, potreste far fuoriuscire il tassello posteriormente e rovinare il quadro forandolo.



Pannelli verticali posizionati con distanziatori inseriti.



Prelevare i pannelli orizzontali (contrassegnati da lettere) e applicarli in sequenza ai pannelli verticali già installati, inserendoli in corrispondenza dei distanziatori predisposti. AVVERTENZA: Il sistema non prevede l'incollaggio dei distanziatori ai pannelli, sia orizzontali che verticali. Qualora si volesse garantire ULTERIORE SICUREZZA può essere utilizzato un qualsiasi collante vinilico da immettere esclusivamente nei fori dei distanziatori tra i pannelli verticali e quelli orizzontali. Per i distanziatori dei pannelli verticali non è necessario in quanto già bloccati con viti di sicurezza.



PULIZIA: Si raccomanda di non utilizzare detersivi aggressivi (NO detersivi abrasivi o acidi), meglio pulire un panno inumidito con sola acqua oppure con sapone/detersivi neutri molto diluiti in acqua. Non usare spugne o panni abrasivi.