







CODICE PRODOTTO: a150917-g0162

ASIN: B01LXRL7A

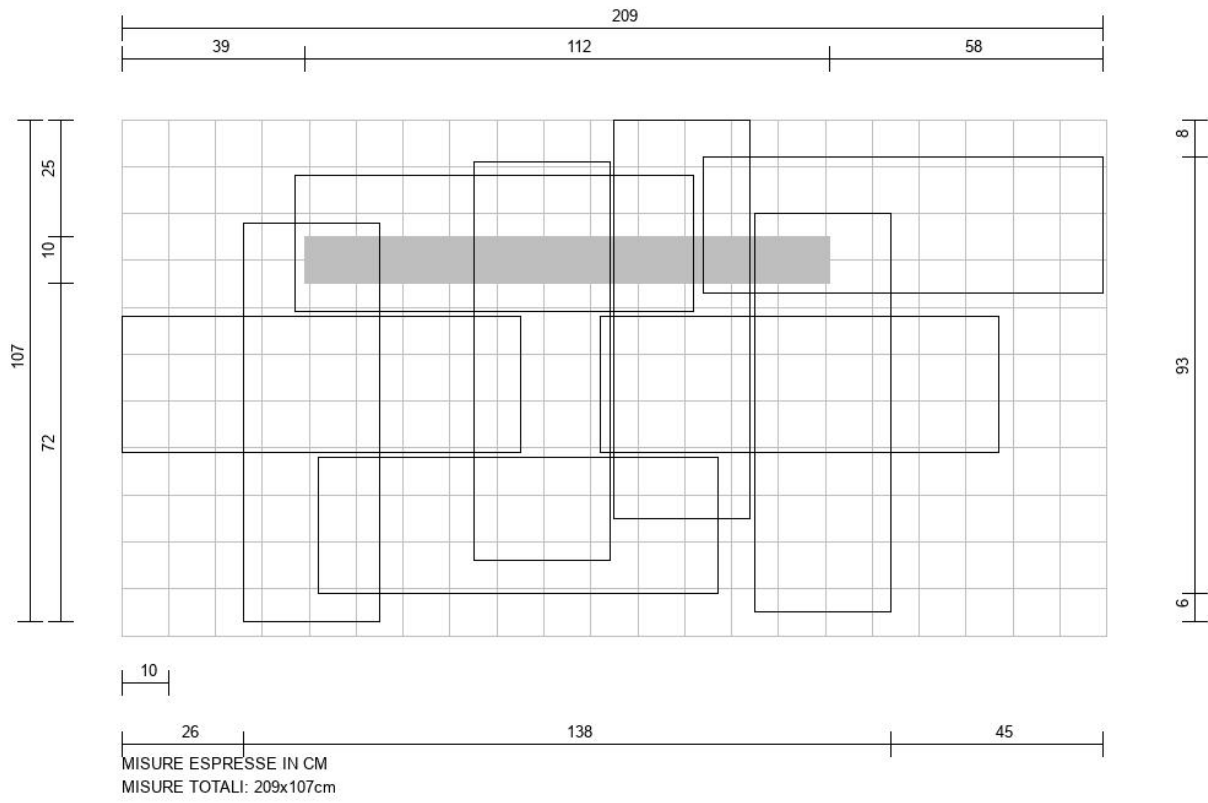
LA CONFEZIONE CONTIENE:

-  n° 4 - Vite fissaggio barra - buco tipo A
-  n° 6 - Spina per attacco barra - buco tipo B
-  n° 12 - Distanziatore muro - buco tipo C
-  n° 20 - Distanziatore pannello - buco tipo D

- n° 1 barra IN LEGNO di fissaggio a muro
- n° 4 - pannelli VERTICALI contrassegnati da cifre
- n° 5 - pannelli ORIZZONTALI contrassegnati da lettere

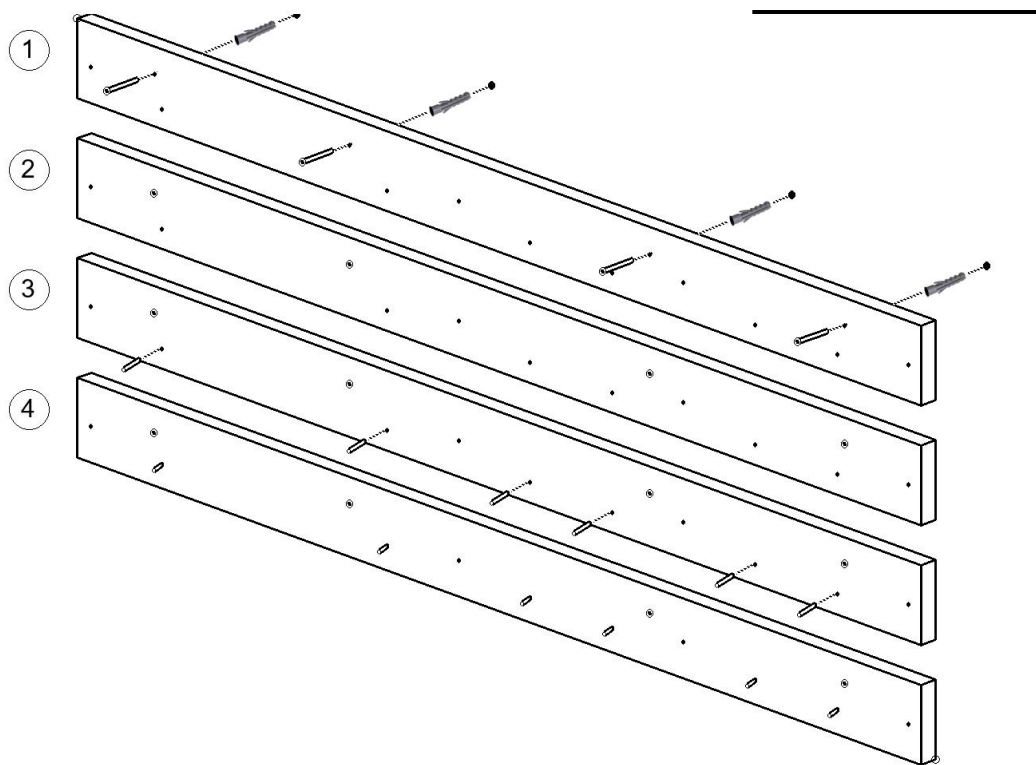
PER ASSICURARE LA COMPLETEZZA DELLA FORNITURA, AI FINI DELL'EVASIONE DI OGNI ORDINE È PUNTUALMENTE CONTROLLATA E MONITORATA CON VIDEORIPRESA LA FASE DI IMBALLAGGIO DEI COMPONENTI OGGETTO DI SPEDIZIONE E RICEZIONE

Prodotto ideato e creato da DIMENSIONE STAMPA SRL - via G.B. Guidini 7 - 31059 - Zero Branco - Treviso - TEL 0422/978659
Per problemi o dubbi nel montaggio non esitare a contattarci al 0422/978659, 392/2599678 (WHATSUP) o info@duudaart.com (MAIL)

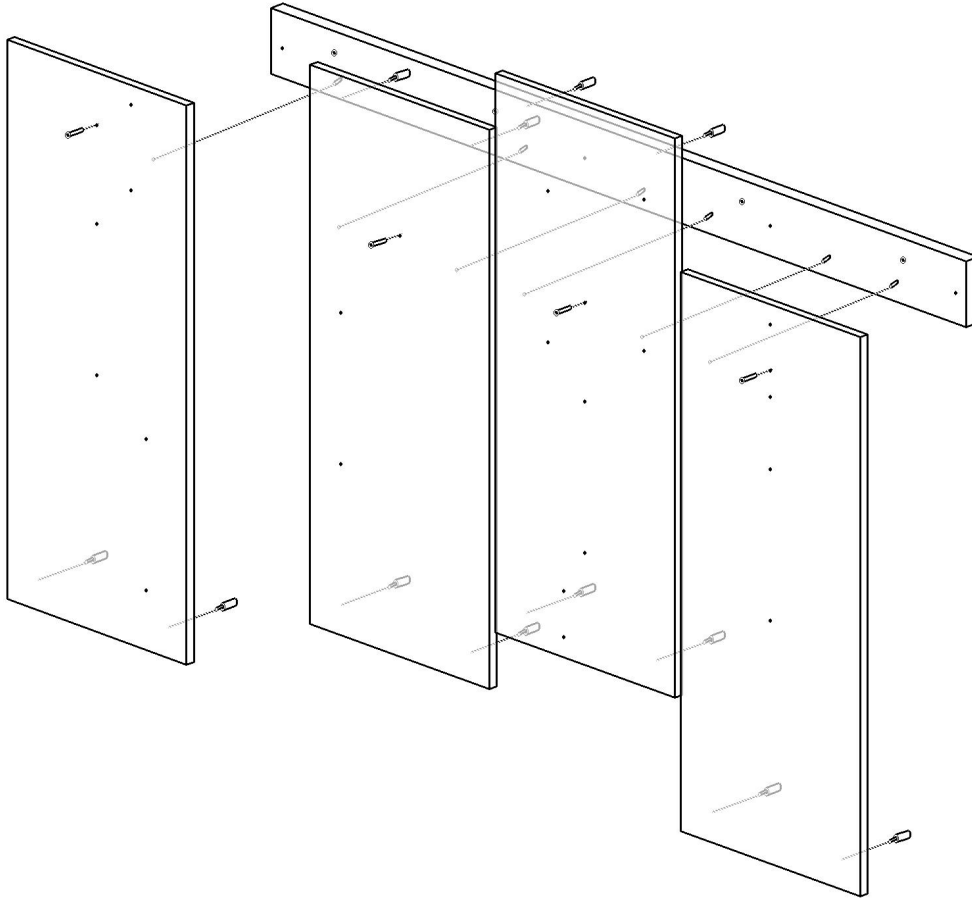


FASI OPERATIVE DI MONTAGGIO TASSELLI, VITI E SPINE SULLA BARRA.

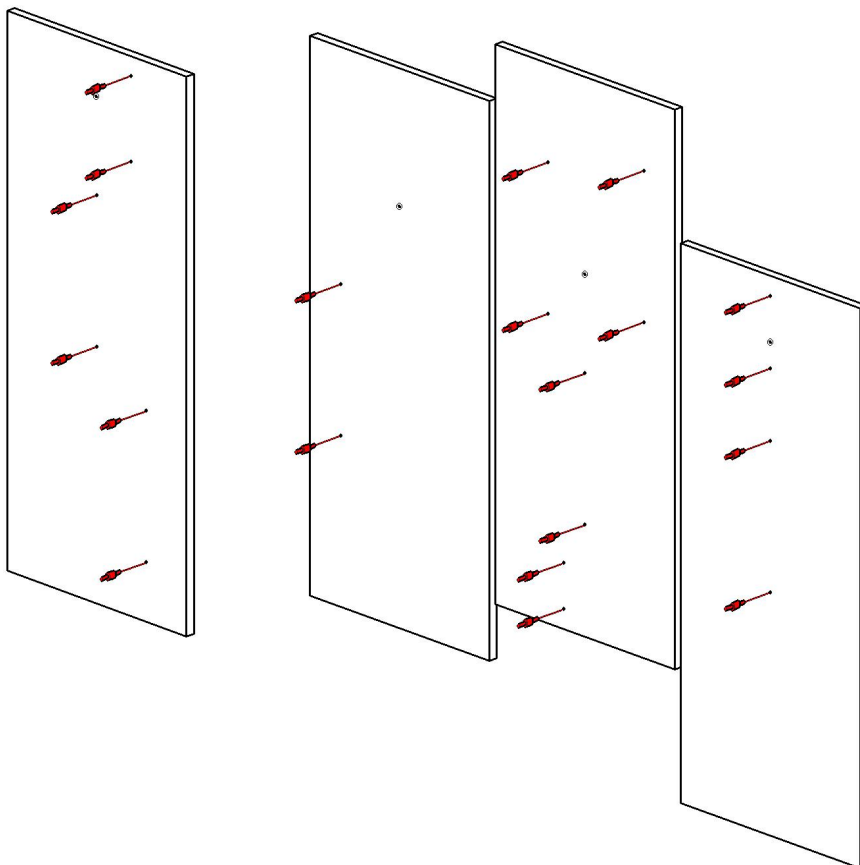
Posizionare sulla parete la barra livellandola con il pavimento. Rilevare sulla parete i punti per eseguire i fori di fissaggio della barra con i tasselli.
 Forare il muro per l'inserimento dei tasselli di supporto. Fissare la barra alla parete con i tasselli e le relative viti. (Fasi numerate 1 e 2)
 Inserire le spine in legno lunghe 23 mm negli appositi fori predisposti sulla barra. (Fasi numerate 3 e 4). Di seguito le 4 fasi di montaggio della singola barra.



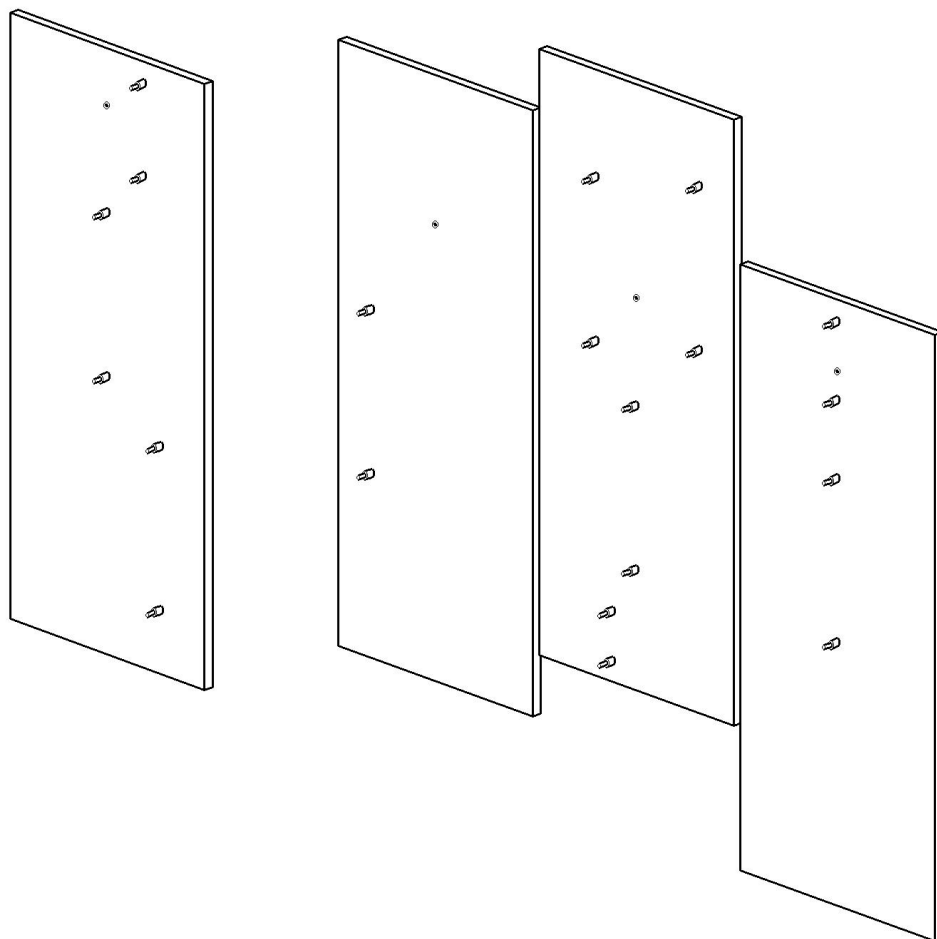
Individuare i pannelli verticali (contrassegnati da cifre) e inserire i distanziatori tipo C nei fori predisposti posteriormente.
NON FORZARE o battere con violenza con un martello, potreste far fuoriuscire il tassello anteriormente e rovinare il quadro forandolo.
Applicare successivamente in sequenza da sinistra verso destra i pannelli alla barra dopodiché bloccarli in sicurezza alla barra con le viti TIPO A fornite nel kit.



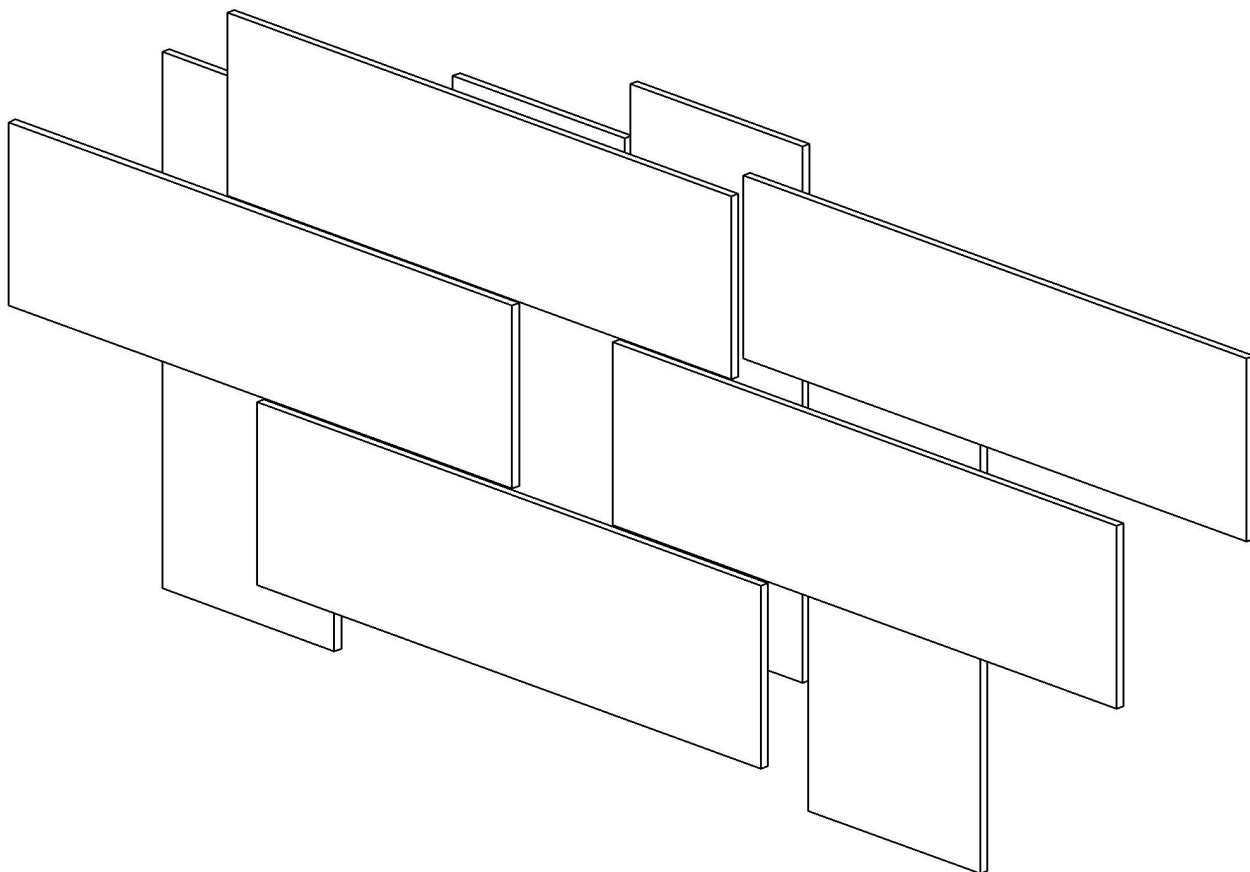
Inserire sui pannelli i distanziatori tipo D nei fori predisposti anteriormente.
I distanziatori devono essere inseriti negli appositi alloggiamenti sui pannelli **FRONTALMENTE** e non retro fino a quando l'anello di plastica non avrà toccato il pannello.
NON FORZARE o battere con violenza, potreste far fuoriuscire il tassello posteriormente e rovinare il quadro forandolo.



Pannelli verticali posizionati con distanziatori inseriti.



Prelevare i pannelli orizzontali (contrassegnati da lettere) e applicarli in sequenza ai pannelli verticali già installati, inserendoli in corrispondenza dei distanziatori predisposti. **AVVERTENZA:** Il sistema non prevede l'incollaggio dei distanziatori ai pannelli, sia orizzontali che verticali. Qualora si volesse garantire **ULTERIORE SICUREZZA** può essere utilizzato un qualsiasi collante vinilico da immettere esclusivamente nei fori dei distanziatori tra i pannelli verticali e quelli orizzontali. Per i distanziatori dei pannelli verticali non è necessario in quanto già bloccati con viti di sicurezza.



PULIZIA: Si raccomanda di non utilizzare detersivi aggressivi (NO detersivi abrasivi o acidi), meglio pulire un panno inumidito con sola acqua oppure con sapone/detersivi neutri molto diluiti in acqua. Non usare spugne o panni abrasivi.